

# Применение инверторов напряжения в высоковольтном электроприводе

**С.А. Лазарев**

Канд. техн. наук, заведующий кафедрой,  
ведущий специалист отдела электропривода?  
[lazarev-s@ekra.ru](mailto:lazarev-s@ekra.ru)

<sup>1</sup>САУЭП Чувашского госуниверситета,  
Чебоксары, Россия

<sup>2</sup>НПП «ЭКРА», Чебоксары, Россия

**Рассмотрены аспекты применения частотно-регулируемого электропривода для решения задач энергосбережения. Приведен сравнительный анализ преобразователей частоты с инвертором напряжения и электроприводов на их основе.**

## Материалы и методы

Опыт внедрений. Обработка результатов экспериментальных исследований.

## Ключевые слова

транспорт нефти, электрический привод, преобразователь частоты, автономный инвертор напряжения, электромагнитная совместимость

По традиционным технологиям в нашей стране регулирование подачи жидкости производится механическим способом путем дросселирования напорных линий (задвижки, заслонки, шиберы) при сохранении постоянной скорости вращения рабочего колеса и ступенчатым изменением числа работающих агрегатов в зависимости от технологических параметров, например напора в коллекторе или в другой точке сети, регулирования уровня в приёмном и накопительном резервуарах.

Механический способ регулирования малоэффективен, так как доля потерь энергии при регулировании примерно пропорциональна глубине регулирования давления.

В зависимости от требуемой глубины регулирования производительности либо давления применение регулируемого электропривода позволит снизить энергопотребление до 40%. Другая важная предпосылка применения регулируемого электропривода объясняется технологической необходимостью изменения технологических параметров в функции скорости. В этом случае оптимизация технологического процесса возможна только при регулировании скорости электропривода в автоматическом режиме. Так, например, применение регулируемого электропривода в технологии транспорта нефти позволит:

- уменьшить расходы электроэнергии до 30%;
- снизить расхода ресурсов на 2-3% за счёт стабилизации давления в трубопроводе и уменьшить утечки;
- уменьшить строительные объёмы зданий и сооружений

при вводе новых мощностей и оптимизации энергосистемы потребителя за счёт снижения пиковой мощности;

- уменьшить износ электротехнического и гидромеханического оборудования;
- снизить вероятности возникновения аварий, вызванных гидроударами благодаря плавному изменению режимов работы насосных агрегатов.

Успехи развития силовой полупроводниковой техники и доступность высоковольтной полупроводниковой техники мировых лидеров на отечественном рынке, предопределили возможность разработки преобразователей частоты, освоения их производства на НПП «ЭКРА», успешные их внедрения и эксплуатацию. Широкое внедрение мощных частотно — регулируемых электроприводов переменного тока подтвердило уникальные их возможности для энергосбережения и экономии ресурсов.

Наиболее эффективным решением задачи ресурсосбережения с одновременной экономией электроэнергии при регулировании таких технологических параметров как давление и расход жидкости является применение частотно-регулируемого электропривода насосного агрегата. Современный частотно регулируемый электропривод среднего напряжения 6–10 кВ ЭСН выпускаемый НПП «ЭКРА» обеспечивает плавный последовательный запуск нескольких двигателей с последующим переходом к питанию от сети даже при соизмеримой мощности электродвигателя и питающего его трансформаторной подстанции либо дизельгенераторной электростанции. Он обеспечивает регулирование скорости насосного агрегата, а, следовательно, его производительности, по заданному технологическому закону, легко интегрируется в автоматизированную систему управления насосной станцией.

Наибольшее распространение получили электроприводы с двухзвенным преобразованием энергии, когда электроэнергия промышленной частоты и напряжения преобразуется в энергию требуемой для регулирования скорости электропривода частоты и соответствующего напряжения. Такие устройства получили название преобразователей частоты со звеном постоянного тока. В них преобразование энергии осуществляется в два этапа. На первом этапе осуществляется преобразование переменного тока в постоянный путем его выпрямления. На втором этапе, с помощью инвертора, постоянный ток преобразуется в переменный требуемой для питания электродвигателя частоты и напряжения.

Если автономный инвертор получает питание от источника напряжения, т.е. от источника с малым внутренним сопротивлением, например выпрямитель с ёмкостным фильтром, то на его выходе при переключении силовых полупроводниковых «ключей» может быть получено переменное напряжение в форме последовательности разнополярных

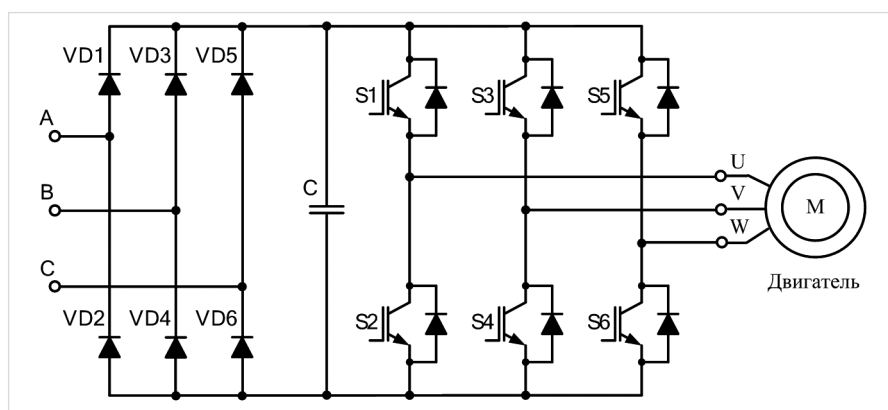


Рис. 1 — Схема электропривода с двухуровневым инвертором напряжения

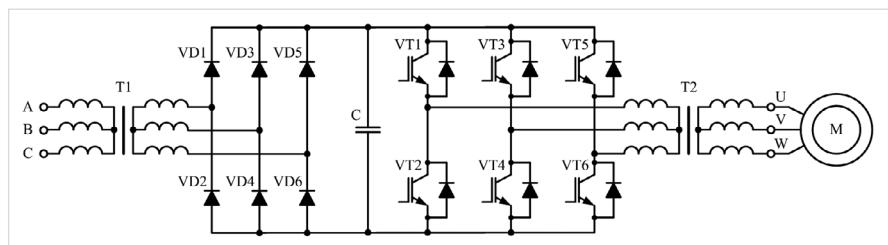


Рис. 2 — Двухтрансформаторная схема электропривода с инвертором напряжения

прямоугольных импульсов напряжения. Первая гармоника такой последовательности должна соответствовать требуемому значению выходного напряжения. В этом случае для нагрузки — инвертор также является источником с малым внутренним сопротивлением, т.е. источником напряжения. Такой инвертор получил название автономного инвертора напряжения.

В инверторе напряжения формирование выходного напряжения осуществляется с помощью широтно-импульсной модуляции. В качестве ключевых элементов в таких инверторах применяются транзисторы с изолированным затвором (IGBT) и полностью управляемые тиристоры. Среди полностью управляемых тиристоров следует выделить IGCT и SGST которые также имеют полевое управление. Ключи в инверторах напряжения работают в жестком режиме коммутации, что увеличивает коммутационные потери в них и тем самым ограничивает частоту коммутации и ухудшает форму выходного тока инвертора. Особенно сильно указанное обстоятельство проявляется в высоковольтных инверторах, когда напряжение на ключе превосходит 3 кВ.

Схема электропривода с преобразователем частоты на основе инвертора напряжения (рис. 1) получила широкое применение для электроприводов с номинальным выходным напряжением 380В. Схема содержит неуправляемый выпрямитель емкостной фильтр в звене постоянного тока и автономный инвертор напряжения, выполненный на IGBT модулях (биполярный транзистор с изолированным затвором и обратный диод). Основными недостатками такой схемы являются повышенный уровень высших гармоник во входном токе преобразователя и плохая электромагнитная совместимость с электродвигателем, обусловленная высокочастотной коммутацией IGBT модулей, поскольку скорость изменения выходного напряжения инвертора в такой схеме достигает значения одного и более кВ/мкс отрицательно влияет на изоляцию электродвигателя и требует применение специального электродвигателя с улучшенной изоляцией. Вместе с тем, рабочее напряжение силовых полупроводниковых приборов не позволяет использовать такое схемное решение для высоковольтного электропривода.

Для уменьшения рабочего напряжения ключей инвертора, ряд производителей предлагают вариант высоковольтного электропривода на основе двухуровневого низковольтного инвертора и двухтрансформаторной схемы (рис. 2).

Такое решение благодаря наличию на выходе инвертора трансформатора обеспечивает синусоидальное напряжение, подаваемое на электродвигатель с минимальным уровнем высокочастотных гармоник, что комфортно для питания статорных обмоток электродвигателя. При этом все высокочастотные гармоники выходного тока непосредственно инвертора ограничиваются индуктивностью обмоток повышающего трансформатора, сопровождая его дополнительный нагрев и снижая результирующий КПД всего преобразователя частоты. За счет симметричности и синусоидальности напряжения выходного трансформатора преобразователя в электродвигателе ограничиваются уровни паразитных синфазных токов через его подшипники. Однако такое решение имеет и существенные недостатки:

- За счет двукратного преобразования энергии в первичном и вторичном трансформаторах и однократного в автономном инверторе результирующее значение КПД преобразователя будет заметно снижено (до 90%). Это приведет к необходимости увеличения суммарной мощности на охлаждение установки, а также увеличит срок окупаемости преобразователя.
- Двухтрансформаторная схема высоковольтного электропривода является очень громоздкой и требует существенного увеличения площади модульного здания для размещения двух трансформаторов сухого типа, корректора мощности, синусового фильтра. В случае применения масляных трансформаторов необходимо вынести их за пределы модульного здания и выполнить их в виде КТП, что в свою очередь ведёт к ужесточению требований к пожаробезопасности оборудования. Увеличение сечения силового кабеля и его длины, для монтажа трансформаторов, преобразователя частоты, корректора мощности, синусных фильтров усложняет монтаж. Для обеспечения безопасности персонала и оборудования необходимо предпринять дополнительные меры. К примеру, появляется

необходимость установки дополнительных высоковольтных ячеек с разъединителями на входе питающего трансформатора и на выходе повышающего трансформатора. Таким образом количество вводных ячеек увеличивается пропорционально количеству трансформаторов. Указанные недостатки ведут к существенному удорожанию оборудования. На мощности выше 800 кВт цена на комплект оборудования по двухтрансформаторной схеме, включая стоимость кабеля для проведения монтажа, практически соответствует стоимости преобразователя с многоуровневым инвертором.

- Низкий диапазон регулирования скорости высоковольтных электродвигателей в двухтрансформаторной схеме включения и существенное завышение мощности выходного трансформатора для исключения его насыщения при тяжелых условиях пуска или при необходимости увеличения диапазона регулирования скорости ведет к дополнительному удорожанию и ограничению на применение такой схемы.
- Проблемы синхронизации выходного напряжения инвертора с питающей сетью при шунтировании преобразователя частоты, выполненного по двухтрансформаторной схеме включения во многих случаях являются непреодолимыми. К примеру, наличие фазового сдвига между напряжением на выходе инвертора и напряжением сети вызывает броски тока в момент шунтирования, и требует установки дополнительных измерительных высоковольтных трансформаторов напряжения на выходе силового выходного трансформатора. Практически не реализуема схема подхвата работающего электродвигателя от сети для последующего регулирования скорости этого электродвигателя. Последнее является необходимым требованием для каскадного регулирования скорости группы высоковольтных электродвигателей от одного преобразователя.
- Поскольку на выходе автономного инвертора напряжения установлен второй повышающий трансформатор и нет непосредственной связи с противо-ЭДС электродвигателя, то в подобных силовых двухтрансформаторных схемах нет возможности (на данный период времени) реализовать векторную структуру управления приводом, которая часто необходима по условиям тяжелых пусков рабочего механизма. Скалярная же система управления приводом, свойственная рассматриваемым преобразователям частоты, не всегда может обеспечить подобные режимы из-за ограничений по току преобразователя и электродвигателя.

Отмеченные недостатки двухтрансформаторной схемы с низковольтным двухуровневым инвертором напряжения позволяют сделать вывод о нецелесообразности применения такого схемного решения для построения схем электропривода среднего напряжения (6 и 10 кВ).

Возможным схемотехническим решением позволяющим увеличить выходное напряжение инвертора является применение последовательного включения силовых

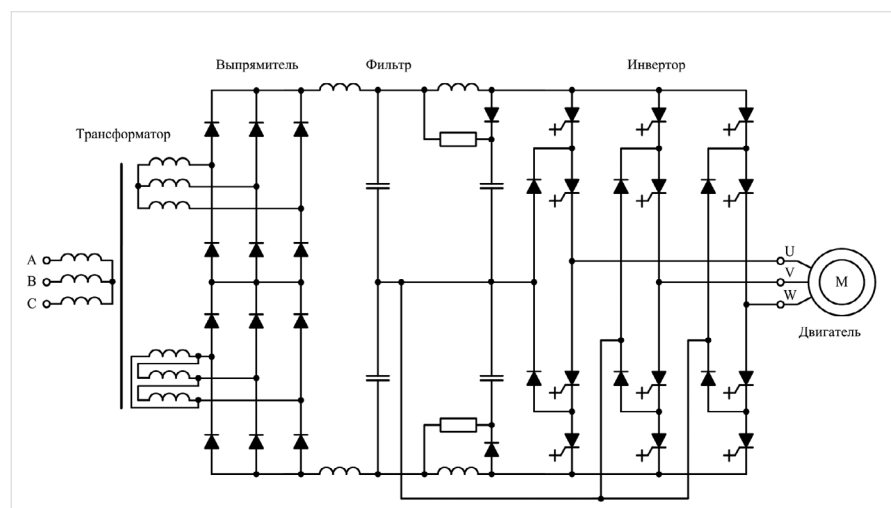


Рис. 3 — Схема электропривода с трехуровневым инвертором на запираемых тиристорах

ключей. Одним из возможных вариантов является использование трехуровневого инвертора напряжения, построенные на IGBT, SGST либо IGBT приборах. Ограничение по напряжению современных высоковольтных приборов до уровня 5–6 кВ позволяют реализовать трехуровневые инверторы с выходным напряжением от 3 до 4,16 кВ, что явно недостаточно для широкого применения на отечественном рынке, где основную часть составляют электроприводы с номинальным напряжением 6 и 10 кВ.

Примером такой трехуровневой топологии является преобразователь частоты ACS1000, выпускаемый фирмой ABB (рис. 3). Инвертор напряжения этого электропривода выполнен на IGBT тиристорах включенных последовательно. Для формирования уровней напряжения в схеме использованы отсекающие диоды. Питание последовательно включенных выпрямителей осуществляется от трансформатора с двумя вторичными обмотками, имеющими фазовый сдвиг 30 электрических градусов. Такое решение позволило получить 12-ти пульсную схему выпрямления и тем самым исключить 5 и 7 гармоники входного тока, что улучшило гармонический состав потребляемого преобразователем тока по сравнению с двухуровневым инвертором, имеющим 6-ти пульсную схему выпрямления.

Рассматриваемый трехуровневый инвертор и электропривод на его основе имеет следующие недостатки:

- Повышенное содержание высших гармоник во входном токе и напряжении в узле подключения преобразователя, обусловленное 12-ти пульсной схемой выпрямления, что не всегда приемлемо по требованиям стандарта на качество

электроэнергии [1], особенно в случае соизмеримой мощности электропривода и питающей его сети.

- Ограниченное значение выходного напряжения инвертора, обусловленное допустимым напряжением силовых ключей инвертора и быстродействующих отсекающих диодов до уровня 4,16 кВ.
- Высокое значение на выходе преобразователя связанное с малым числом ступеней в выходном напряжении инвертора, отрицательно влияет на срок службы изоляции электродвигателя и не позволяет использовать серийные и бывшие в эксплуатации электрические машины.
- Частота коммутации такого инвертора, ограниченная динамическими потерями в силовых ключевых элементах не превосходит 1 кГц, что отрицательно сказывается на форме и качестве выходного тока инвертора (повышенное содержание высших гармоник) питающего электродвигатель и делает необходимым применение дорогостоящего выходного синусного фильтра.

По аналогичной трехуровневой схеме выполнены преобразователи Simovert MV и Sinamics GM 150 фирмы Siemens.

Другим схемотехническим решением увеличения выходного напряжения инвертора является использование последовательного каскадного включения однофазных инверторов напряжения. При этом напряжение в звене постоянного тока одного инвертора не превосходит 1000 В, а число последовательно включенных инверторов (ячеек) определяется требуемым фазным напряжением. Благодаря широкому распространению IGBT модулей с максимальным напряжением 1700 В и невысокой стоимости таких

модулей по сравнению с высоковольтными, а также указанным ниже достоинствам такие схемы нашли широкое применение в преобразователях частоты с выходным напряжением 6 и 10 кВ.

Топология построения силовой схемы с такими многоуровневыми инверторами (рис. 4) позволяет снизить амплитуду пульсаций выходного напряжения пропорционально количеству силовых ячеек в фазе без использования выходного фильтра. Для получения выходного линейного напряжения 6 кВ используется 5 ячеек на фазу или 15 ячеек в преобразователе. На выходное линейное напряжение 10 кВ применяется 9 ячеек на фазу или 27 ячеек в преобразователе.

Схема ячейки многоуровневого инвертора преобразователя для электропривода среднего напряжения (ЭСН) (рис. 5), выпускаемого НПП «ЭКРА», содержит полупроводимый выпрямитель, фильтр звена постоянного тока, выполненный на пленочных конденсаторах существенно увеличивающих надежность преобразователя, и однофазный инвертор напряжения. Для питания ячеек многоуровневого преобразователя применяется специальный сухой многообмоточный трансформатор. Вторичные обмотки трансформатора соединены по схеме треугольник, при этом каждая группа вторичных обмоток отличается фазовым смещением трансформируемого напряжения. Фазовый сдвиг напряжения вторичных обмоток относительно фазы напряжения предыдущей группы вторичных обмоток определяется результатом деления 60-ти электрических градусов на количество силовых ячеек в фазе. Применение многообмоточного трансформатора с фазовым сдвигом вторичных обмоток

Число ячеек в фазе	Выходное линейное напряжение, кВ	Пульсность схемы выпрямления	Количество обмоток специального трансформатора	Возможные фазовые сдвиги вторичных обмоток	THD* входного тока, % не более	Допустимое минимальное отношение мощности к.з. сети к мощности преобразователя**
3	3,3	18	10	-20°, 0°, +20°	5	15
5	6,0	30	16	-24°, -12°, 0°, +12°, +24°	3,5	лимитируется уровнем провала напряжения
6	6,3	36	19	-25°, -15°, -5°, +5°, +15°, +25°	2,5	лимитируется уровнем провала напряжения
9	10,0	54	28	-26,7°, -20°, -13,3°, -6,7°, 0°, +6,7°, +13,3°, +20°, +26,7°	2,0	лимитируется уровнем провала напряжения

Таб. 1 — Электромагнитная совместимость преобразователя частоты с сетью

Выходное линейное напряжение, кВ	Число ячеек в фазе	Число уровней фазного напряжения	Число уровней линейного напряжения	Реальная частота коммутации ключей, кГц	Эффективная частота коммутации ключей, кГц	THD* выходного фазного напряжения, %	THD* выходного линейного напряжения, %	THD* выходного тока, % не более	Значение ступени выходного напряжения, В
3,3	3	7	13	0,8	2,4	1,55 (18)	0,95 (15)	< 0,5	~ 900
6,0	5	11	21	0,8	4,0	0,5 (11)	0,2 (9,5)	< 0,5	~ 1000
6,3	6	13	25	0,8	4,8	0,5 (9)	0,2 (8)	< 0,5	~ 900
10,0	9	19	37	0,8	7,2	0,2 (6,5)	0,15 (5,5)	< 0,5	~ 900

Таб. 2 — Электромагнитная совместимость преобразователя частоты с двигателем

обеспечивает хорошую электромагнитную совместимость преобразователя ЭСН с питающей сетью, поскольку 30-ти пульсная для 6 кВ или 54-х пульсная для 10 кВ схема выпрямления переменного тока формирует сглаженную практически синусоидальную форму потребляемого из сети тока (табл. 1).

Применение многоуровневой схемы построения высоковольтного инвертора ограничивает на выходе преобразователя, что ослабляет негативное влияние на изоляцию электродвигателя и не требует применения дорогостоящего синусного фильтра на выходе преобразователя, а также отодвигает на второй план проблему «длинного кабеля» между преобразователем частоты и электродвигателем.

Табл. 2 иллюстрирует связь выходного напряжения многоуровневого инвертора с содержанием высших гармоник.

К достоинствам электропривода с многоуровневым преобразователем и каскадным включением инверторов относятся:

- За счет однократного преобразования энергии в первичном трансформаторе и однократного в автономном инверторе напряжения результирующее значение КПД преобразователя частоты (достигающее 95%) будет заметно выше, чем для других схемных решений, что скажется на снижении суммарной мощности на охлаждение установки и на сроке окупаемости подобного преобразователя.
- Высокий коэффициент мощности установки (до 0,95 при нагрузке выше 10% от

номинала), поскольку регулирование напряжения в преобразователях осуществляется изменением относительной продолжительности включения силовых транзисторов. При этом коэффициент мощности будет сохраняться постоянным во всем диапазоне изменения нагрузок и скорости электропривода. Как следствие нет необходимости в затратах времени и средств на анализ гармонического состава колебаний и резонансов токов в питающей сети, в покупке мощных и дорогостоящих фильтров и компенсирующих устройств для подавления гармоник тока в питающей преобразователя сети. При этом снижаются реактивные и результирующие токи потребления преобразователя со стороны питающей сети, уменьшаются сечения проводников кабельных линий, исключаются перегрузки питающих фидеров, выключателей и трансформаторов реактивной мощностью. А отсутствие в питающей сети коммутационных гармоник позволяет избежать штрафных санкций снабжающих электроэнергией компаний.

- Режим работы подобного преобразователя не зависит от коэффициента мощности нагрузки, что обеспечивает его работу с любым типом и мощностью приводных электродвигателей. За счет высокой несущей частоты коммутации силовых транзисторов (до 5 кГц) выходной ток преобразователя близок к синусоидальному. Поэтому не требуется установка на выходе преобразователя частоты дорогостоящего и выделяющего существенные потери энергии синусного фильтра.
- Преобразователь имеет встроенный силовой многообмоточный входной трансформатор, что резко снижает затраты на проектирование, согласование с нагрузкой для конкретной мощности и параметров электрической машины, что исключает ошибки при проектировании электропривода. Кроме того многообмоточный трансформатор за счет фазовых сдвигов напряжений вторичных обмоток генерирует в окружающую среду более низкий уровень электромагнитных помех, что увеличивает помехоустойчивость всей системы электроснабжения как самого преобразователя так и другого электрооборудования, особенно при наличии в нем микропроцессорных высокочувствительных к электромагнитным помехам устройств.
- В данном преобразователе полностью решены проблемы синхронизации выходного напряжения инвертора с питающей сетью для обеспечения переключения питания электродвигателя от преобразователя на сеть и обратно, что особенно важно с позиций применения ограниченного числа преобразователей для питания большого числа электродвигателей в составе технологической установки. Иными словами, можно используя лишь один преобразователь, обеспечить плавный частотный пуск любого электродвигателя, вывести его на частоту 50 Гц, переключить на сеть и затем вновь использовать преобразова-

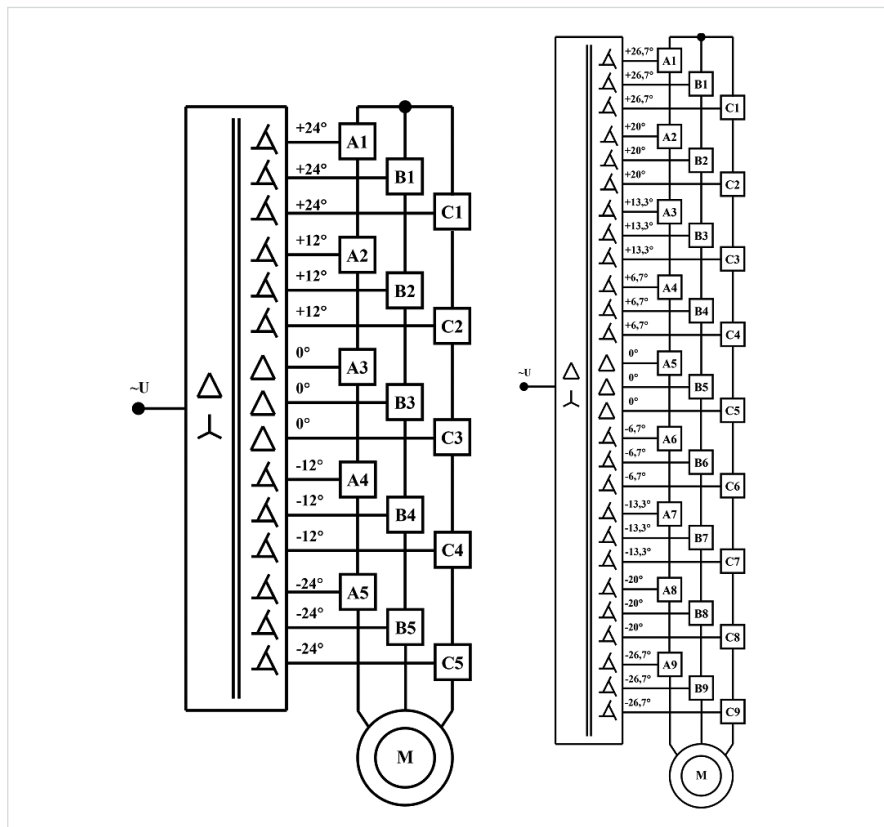


Рис. 4 — Топология построения электропривода для напряжений 6 и 10 кВ

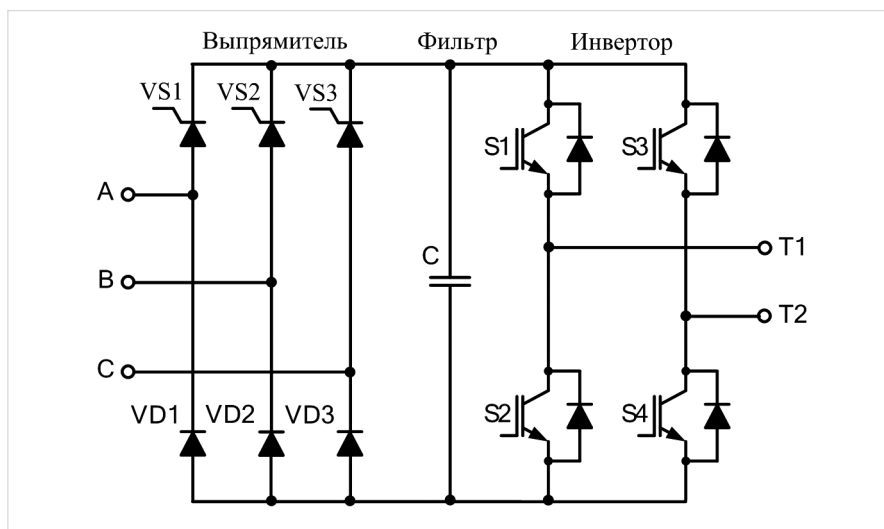


Рис. 5 — Ячейка многоуровневого инвертора ЭСН

тель частоты для пуска другого электродвигателя или регулирования производительности технологической установки.

- Поскольку выход инвертора напряжения непосредственно связан с обмотками статора электродвигателя (с его противо-ЭДС), то реализована векторная структура управления приводом, необходимая по условиям тяжелого пуска рабочего механизма. К тому же в подобных векторных структурах заложена возможность стабилизации скорости по ЭДС электродвигателя, т.е. бездатчиковая система управления скоростью электродвигателя в которой отсутствует тахогенератор, установка которого часто бывает проблематична. Динамика электропривода с такой структурой достаточна для большинства применений высоковольтного электропривода и позволяет ограничивать пусковые токи электродвигателей на желаемом или допустимом уровне.
- Многоуровневый преобразователь частоты с каскадным включением инверторов идеально подходит для применения с электродвигателем, работающим на низкой синхронной частоте вращения. Высокий и стабильный коэффициент мощности поддерживается во всем диапазоне скорости вращения при использовании любых стандартных электродвигателей.

Несмотря на указанные достоинства, электропривод с многоуровневым инвертором имеет и некоторые недостатки:

- Преобразователи частоты подобного типа не могут работать в режимах рекуперативного торможения электродвигателя с возвратом энергии в питающую сеть. Но, такой режим встречается редко, особенно применительно к приводам насосов, турбокомпрессоров и подобных механизмов с вентиляторной нагрузкой, там, где имеет место реактивная статическая нагрузка.
- Наличие на выходе преобразователя напряжения с высокочастотными гармоническими составляющими, обусловленными

коммутацией силовых транзисторов, принципиально ухудшает изоляцию обмоток статора. Однако, за счет того, что эти коммутационные перенапряжения в многоуровневых инверторах, выполненных по каскадной схеме, по амплитуде не превышают 1000 В, (т.е. находятся в зоне допустимых отклонений напряжений питающей сети 6 кВ) и могут быть дополнительно сглажены дросселем на выходе преобразователя, который содержится в схемах с переключением преобразователя на сеть и обратно, этим недостатком можно пренебречь. К тому же современные электродвигатели, предназначенные для работы от преобразователей частоты, как правило, имеют повышенный класс изоляции обмоток статора.

- Появление паразитных синфазных токов через подшипники электрической машины, вызывающий дополнительный износ подшипников, за счет возможной асимметрии выходного напряжения преобразователя и наличия высокочастотных пульсаций этого напряжения. Этот недостаток является общим для всех частотно-регулируемых электроприводов и поэтому в электродвигателях, предназначенных для работы от преобразователей частоты, с целью ограничения подобных паразитных токов, в последнее время, стали применять в подшипниках антимагнитные кольца. К тому же опасность попадания паразитных токов через соединительную муфту на корпус насосов и рабочих установок весьма мала из-за наличия в соединительных пальцах муфт изоляционных прокладок предназначенных для сглаживания обоюдных ударных возмущений со стороны электродвигателя и приводимого им механизма.

Отмеченные достоинства многоуровневой топологии построения высоковольтного инвертора с каскадным включением однофазных инверторов обусловили широкое применение таких схмотехнических

решений большинством ведущих мировых производителей преобразователей частоты для высоковольтного электропривода: Siemens (преобразователь Perfect Harmony), Toshiba, Mitsubishi Electric, GE, Harvest. При этом только два иностранных производителя Siemens и Harvest на сегодняшний день имеют исполнение преобразователя с номинальным выходным напряжением 10 кВ.

Среди присутствующих на Российском рынке преобразователей частоты для высоковольтного электропривода следует выделить отечественный преобразователь ЭСН разработанный и выпускаемый НПП «ЭКРА». Инвертор этого электропривода построен по многоуровневой топологии с каскадным включением однофазных инверторов. ЭСН выпускается для двух напряжений 6 и 10 кВ и имеет характеристики, полностью удовлетворяющие требованиям Российского рынка.

#### Итоги

Внедрены системы частотно-регулируемого электропривода с асинхронными двигателями в составе автоматизированных систем управления технологического оборудования ОАО АК «Транснефть».

#### Выводы

Применение частотно-регулируемого электропривода насосного агрегата обеспечивает экономию электроэнергии до 40%. Использование многоуровневого инвертора напряжения с каскадным включением однофазных инверторов позволяет улучшить электромагнитную совместимость преобразователя частоты с питающей сетью и электродвигателем.

#### Список используемой литературы

1. ГОСТ 13109-97. Электрическая энергия. Совместимость технических средств электромагнитная. Нормы качества электрической энергии в системах электроснабжения общего назначения.

ENGLISH

POWER ENGINEERING

## The use of voltage inverters in the high voltage electric drive

UDC 621.6-5:621.314.2

#### Authors:

**Sergey A. Lazarev** — Candidate of technical sciences<sup>1</sup>, Leading expert<sup>2</sup>;

<sup>1</sup>Chuvash State University, Cheboksary, Russian Federation

<sup>2</sup>Electrical Drive Department, EKRA Ltd., Cheboksary, Russian Federation

#### Abstract

Different factors of the variable frequency drive use are reviewed to meet the challenges of energy conservation. Comparative analysis of the frequency converters with the voltage inverter and drives based on them has been conducted.

#### Materials and methods

Experience of implementation. Processing of the results of experimental studies.

#### Results

Introduce variable frequency drive with asynchronous motors in automated control systems of technological equipment JSC "Transneft".

#### Conclusions

Application of frequency-controlled electric pump unit provides power savings of up to 40%. The use of multi-level voltage inverter

containing single-phase inverters connected consecutively can improve the electromagnetic compatibility of the frequency converter with an electric motor and its supply network.

#### Keywords

transportation of oil, electric drive, frequency inverter, voltage inverter, electromagnetic compatibility.

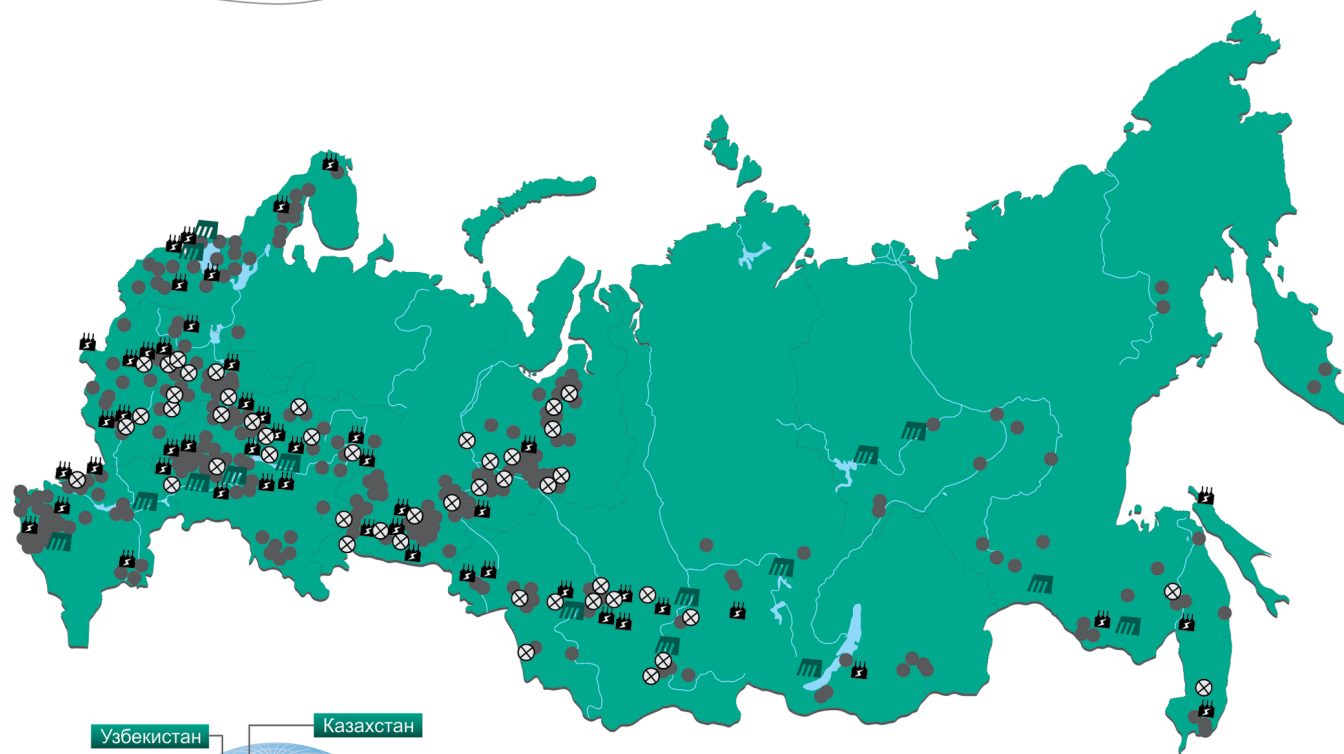
#### References

1. GOST 13109-97 Electric energy.

Electromagnetic compatibility of technical equipment.

Quality limits in public electrical systems.

# ЭКРА



Энергия не исчезает и не появляется вновь,  
а переходит из одной формы в другую.

Энергия опыта, знаний и смелых решений преобразуется  
в особую форму ИНТЕЛЛЕКТУАЛЬНОЙ ЗАЩИТЫ  
электрооборудования от повреждений для надежной  
и стабильной работы энергосистем.

## СОХРАНЯЯ ЭНЕРГИЮ

### НАУЧНО-ПРОИЗВОДСТВЕННОЕ ПРЕДПРИЯТИЕ «ЭКРА» ПРЕДЛАГАЕТ:

- РЗА ПОДСТАНЦИОННОГО ОБОРУДОВАНИЯ 6–750 кВ
- РЗА СТАНЦИОННОГО ОБОРУДОВАНИЯ
- НИЗКОВОЛЬТНЫЕ КОМПЛЕКТНЫЕ УСТРОЙСТВА
- СИСТЕМЫ ОПЕРАТИВНОГО ПОСТОЯННОГО ТОКА
- ЩИТЫ СОБСТВЕННЫХ НУЖД 0,4 кВ
- УСТРОЙСТВА ПЛАВНОГО ПУСКА И РЕГУЛИРОВАНИЯ СКОРОСТИ ДВИГАТЕЛЕЙ 3–15 кВ ДО 17 МВт
- ПРЕОБРАЗОВАТЕЛИ ЧАСТОТЫ 3–10 кВ
- СТАТИЧЕСКИЙ ВОЗБУДИТЕЛЬ СИНХРОННЫХ ДВИГАТЕЛЕЙ ДО 12,5 МВт
- АСУ ТП ПОДСТАНЦИЙ
- ОБОРУДОВАНИЕ ВЧ-СВЯЗИ
- ПРОВЕРОЧНЫЙ КОМПЛЕКС OMICRON

### НПП «ЭКРА» ЯВЛЯЕТСЯ ПРЕДПРИЯТИЕМ ПОЛНОГО ЦИКЛА И ОСУЩЕСТВЛЯЕТ:

- РАЗРАБОТКУ, ПРОИЗВОДСТВО И КОМПЛЕКСНУЮ ПОСТАВКУ ОБОРУДОВАНИЯ
- ПРОЕКТИРОВАНИЕ
- НАЛАДКУ, ГАРАНТИЙНОЕ И ПОСТГАРАНТИЙНОЕ ОБСЛУЖИВАНИЕ
- ОБУЧЕНИЕ ПЕРСОНАЛА

Выпускаемые устройства аттестованы для  
применения ОАО «ФСК ЕЭС»,  
ОАО «РусГидро»,  
ОАО «Концерн «Росэнергоатом»,  
ОАО «Газпром», АК «Транснефть»

**ЭКРА** научно-производственное предприятие

428003, Россия, г. Чебоксары, пр. И. Яковлева, 3  
Тел./факс: (8352) 220-110 (многоканальный),  
220-130 (автосекретарь)  
E-mail: [ekra@ekra.ru](mailto:ekra@ekra.ru), <http://www.ekra.ru>